

+1000  
pārdoti rokturi



Hidraulisko šļūteņu marķēšana ar  
automātisko aizsardzību pret putekļiem

# Galvenās priekšrocības



Efektīva apstrāde un  
marķēšana

Paredzēts pareizai ergonomikai  
un hidrauliskās šļūtenes  
identificēšanai.



Automātiska aizsardzība  
pret putekļiem

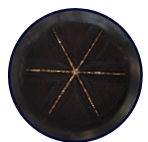
Gumijas silfons aizsargā ātro  
savienojumu, lai putekļi nevarētu  
iekļūt sistēmā.



Ilgtspējība un pagarināts  
kalpošanas laiks

Samazina eļļas noplūdes un ātro  
savienojumu, blīvju, filtru utt.  
nodilumu.

# Viss vienā risinājumā



## Nav putekļu vāciņu

Integrēta aizvēršanas funkcija automātiskai blīvīšanai pret putekļiem.



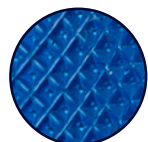
## Aizsargā savienojumu

Vienmēr drošs un tīrs no triecieniem un putekļiem.



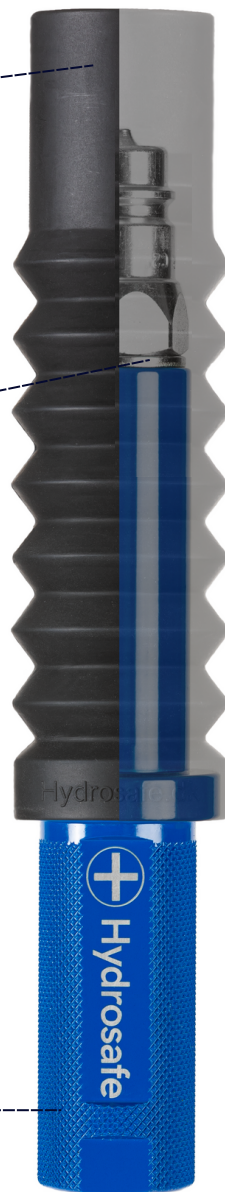
## Apkale īkšķim

Vieglāka apstrāde.



## Ciets satvēriens

Rievota virsma neslīdošai apstrādei.



CE, ISO un ES 167/2013

Noteikumu ievērošana t.sk. prasības darba aizsardzībai



## Der visiem traktoriem

Cietā priekšpuse un elastība nodrošina universālumu visiem zīmoliem.



## Izturīgs materiāls

Laikapstākļi, eļļa, temperatūras un skābju/bāzes izturīgs savienojums.



## Gravēšana un krāsas

Pieejams 8 krāsās ar pielāgotu teksta, ikonu, logotipa gravējumu utt.

# Atsauksmes

John Deere



"Mums nav tādu eļļas atkritumu kā agrāk, un tas vienkārši darbojas lieliski. Iesaku visiem izmēģināt!"

Søren Møller, darbības vadītājs  
**Kragerup Gods**

New Holland



"Mūsu skolēni iegūst daudz labāku izglītību. Viss par faktisko apstrādi ir kļuvis vienkāršāks, un viņiem nav problēmu to izsekot."

Christian Kloster, skolotājs  
**Landbrugsskolen Sjælland**

Case IH



"Šļūteņu atrašanās vieta ir diezgan skaidra, un kas attiecas uz putekļu pārsegu, to ir diezgan viegli uzlikt. Pēc to izmēģināšanas es tiešām varu tos ieteikt. Tas darbojas labi."

Mikael Andersen, īpašnieks  
**Asbjerggaard**

Partner - Claas



"Tas ir vairāk nekā tikai šļūteņu marķēšana. Tagad mēs redzam, ka savienojumi tiek pastāvīgi tīri."

Lars Johnsen, pārdošanas vadītājs  
**Danish Agro Machinery**

Fendt



"Rokturis ir aksesuārs, kas jums ir nepieciešams. Mēs paņēmām vairākus, lai mēģinātu, bet mēs ātri sapratām, ka mums vajag vairāk."

Kasper Mejnertsen, īpašnieks  
**Mejnerts Landbrug**

Massey Ferguson



"Mēs nevarējām iedomāties, ka tiksīm vaļā no sloksnēm un uzlīmēm, un tad tas arī izskatīsies ļoti jauki traktora aizmugurē"

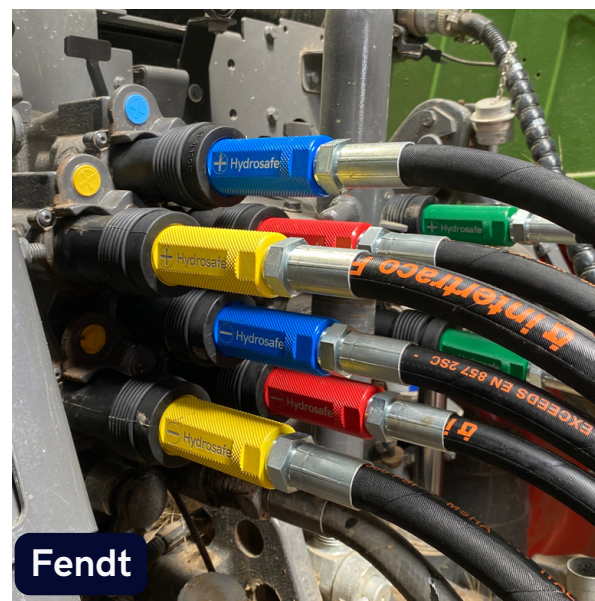
Philip Johansen, darbības vadītājs  
**Birkemosegaard**

# Alumīnija rokturis

Pareizai marķēšanai, apstrādei un tīrīšanai

Alumīnijs ir pārklāts ar pulvera pārklājumu ar īpašu laku, kas ir labi piemērota videi.

Iespēja attēlot ar mūsu 8 krāsām.



# Komponentu dati



- Patentēts (PA 2021 70161)
- Materiāls: Inovēts polihloroprēns savienojuma līmenī, lai panāktu augstu elastību, izturību un izturību pret ūdeni, tvaiku, skābi, bāzi, eļļu, vēju/laika apstākļiem, ozonu (ieskaitot saules gaismu) un gāzi.
- Izstrādāts un pārbaudīts augsta sprieguma un zemas kompresijas komplektam, lai nodrošinātu atsperes darbību un saglabātu silfona formu.
- Pieļaujamā temperatūra: -35°C līdz 110°C



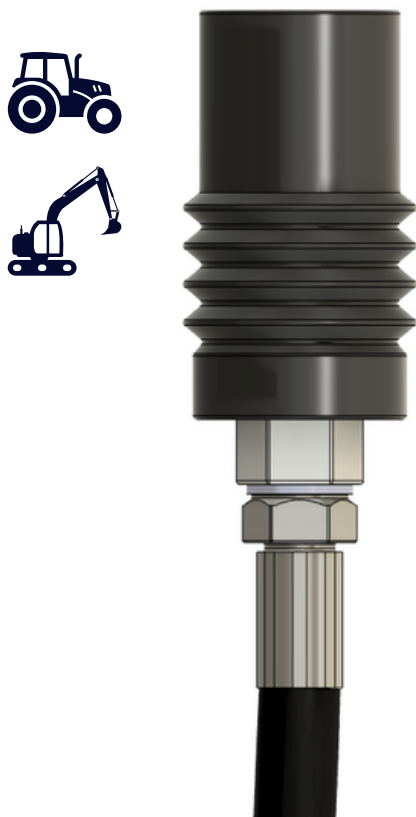
- Materiāls: EN - AW 6026-LF
- Svars: 281g
- Projektētā temperatūra: -20°C līdz +90°C
- Projektētais spiediens: 350 bar
- Pārbaudītais spiediens: 1000 bar\*
- CE sertificēts (31591-1)
- Savietojams ar ISO-A, ISO-B, plakanu virsmu utt.

\*Spiediena pārbaudes sertifikātu var atrast vietnē [www.hydrosafe.dk](http://www.hydrosafe.dk)



# Nākotnes produkti

Atplūdes un bremžu  
savienojumu aizsardzība



Mazāks rokturis dažādos izmēros  
Lieliski piemērots iekrāvējiem un frontālajiem iekrāvējiem





Par mums

## Kas mēs esam?



Hydrosafe stāsts aizsākās 2020. gada vasarā, kad ieguvām balvu par ilgtspējīgāko un inovatīvāko studiju ideju Dānijā. Toreiz produkts bija nogriezta piedziņas vārpstas uzmava no vietējā datortehnikas veikala.

Mūsu koncepcija ir izstrādāt gudrus un ilgtspējīgus hidraulikas piederumus, lai uzlabotu vadāmību, marķēšanu un tīrīšanu. Mēs koncentrējamies uz vērtības nodrošināšanu vairākās nozarēs, pagarinot hidraulisko komponentu kalpošanas laiku un padarot kopējo pieredzi vieglu un vienkāršu.

2022. gada februārī Hydrosafe kļuva par mūsu pilnas slodzes nodarbošanos ar skaidru misiju nodrošināt jaunu standartu hidraulikas apstrādei putekļainā vidē.



Co-founder

**Rasmus Hyldal**

Pārdošanas un piegādes ķēde



Co-founder

**Martin Bjerregaard**

Produktu attīstība



**Jonas Bøgelund**

Mārketings

# Sazinies ar mums



+371 20287529  
+371 26961115



info@mekroagro.eu



www.mekroagro.eu



Dzērvju iela 13-1, Stūnīši, Olaines pagasts,  
Olaines novads, LV-2127, Latvija